



**KONANGOMU**



〒483-8087

愛知県江南市高屋町北上142番地

有限会社江南ゴム産業

TEL:0587-53-7115

FAX:0587-53-7153

a-yamaoka@kounangomu.co.jp

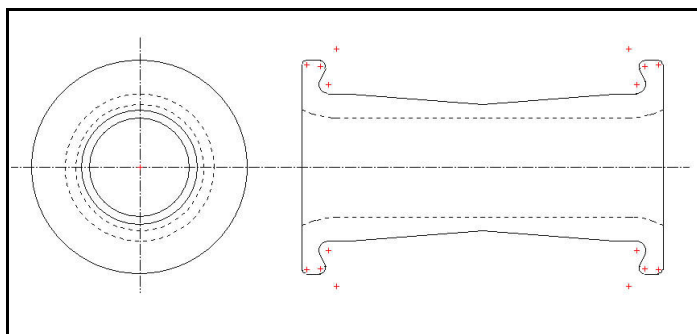
<http://kounangomu.co.jp>

# 取扱品目

<b>天然ゴムシート</b> NR(黒・白・緑) - P1 ブルーライナー ライナテックス - P1 アメゴム - P1	<b>合成ゴムシート</b> CR - P2 NBR - P3 EPT(EPDM) - P4 SBR - P4 ブチルゴム - P4 フッ素ゴム - P4・5	<b>ウレタンゴム</b> 30°～90° - P5 ウレタンライニング
<b>シリコンシート</b> シリコンゴム - P6 赤シリコン 黒シリコン 高引裂シリコン	<b>その他</b> 難燃性ゴム 導電性ゴム 食品用ゴム 落橋防止ゴム 防振ゴム	<b>丸紐・角紐</b> - P7 NBR丸紐・角紐 CR丸紐・角紐 シリコン丸紐・角紐 フッ素丸紐・角紐 ネオロン丸紐・角紐
<b>スポンジ</b> CRスポンジ - P8 NBRスポンジ シリコンスポンジ - P7 フッ素スポンジ PEライト - P8	<b>各種ホース</b> <b>軟質塩ビシート</b> 軟質透明塩ビ - P8 軟質グレー塩ビ	<b>コルクシート</b> - P10
<b>バルカー製品</b> V/#6500 - P13 V/#6500AC - P13 V/#6502 他	<b>ニチアス製品</b> T/#1120 - P12 T/#1993 - P12 T/#1995 - P12 他	<b>クリンガー製品</b> C/#4243 - P11 C/#4430 - P11 C/#4400 C/#4500 C/#8200 C/#4408 トップシルML-1 - P11 トップケム2000 トップケム2003 トップグラフ2000 - P12 マイラムPSS SLS-A/S PSM-A/S
<b>PTFE</b> PTFEシート - P9 バルフロン(V/#7020) ゴアテックス(0.5～5t) - P9 PTFE包みガasket PTFEソフトシール		
<b>その他</b> 各種グランドパッキン - P13 銅ガasket 渦巻きガasket エピロン(AVパッキン) - P14 ルミラー - P7 ハネナイト - P10 B山マット - P10 フェルト - P10		<b>断熱材</b> ヘミサル - P14 セラミッククロス ガラスクロス・リボン シリカクロス・リボン ゴム引きクロス・リボン

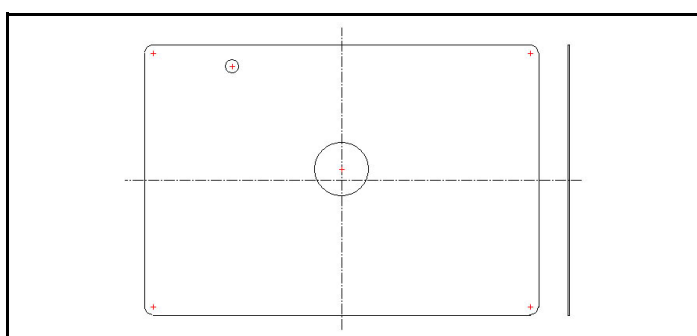
今回掲載しております物は、ほんの一例です。  
 ご要望の材質や厚さ等、お気軽にご相談ください。

## 天然ゴム



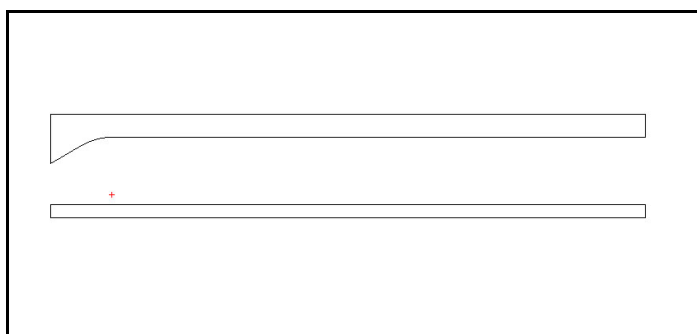
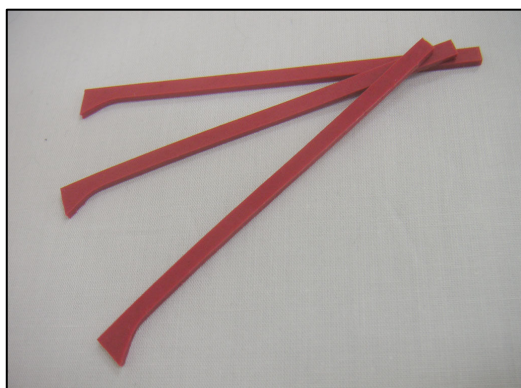
材質：天然黒、 $\phi 93 \times \Phi 155$   
加工特徴：特殊曲面R加工

## 天然ゴム



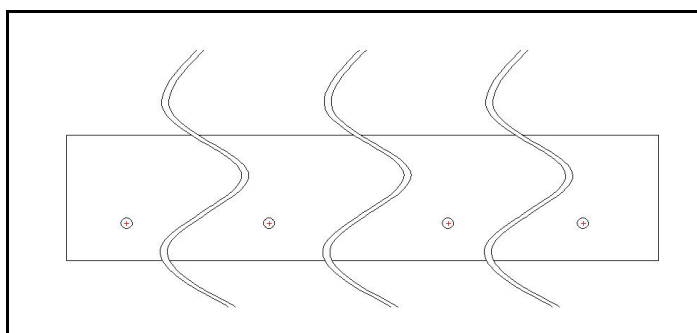
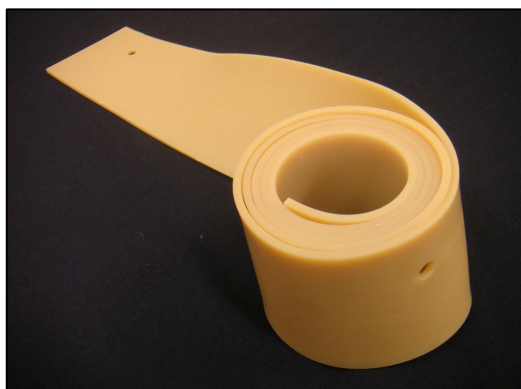
材質：天然ゴムグリーン3 t、720×500  
加工特徴：一般の黒色ではありません。

## ライナテックス



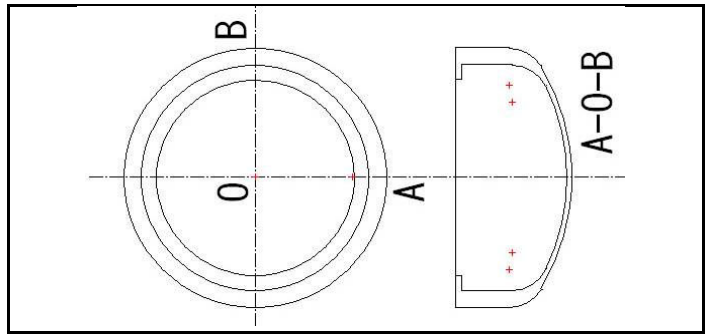
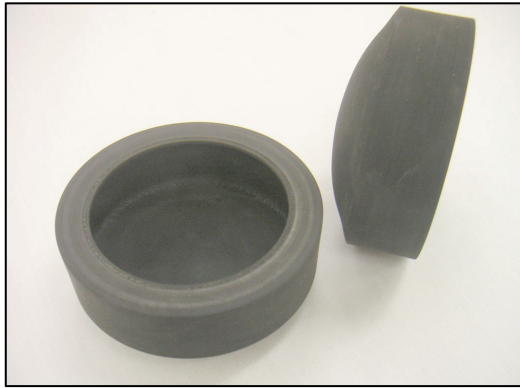
材質：ライナテックス2 t × 90mm × 3.5mm  
加工特徴：特記なし

## アメゴム



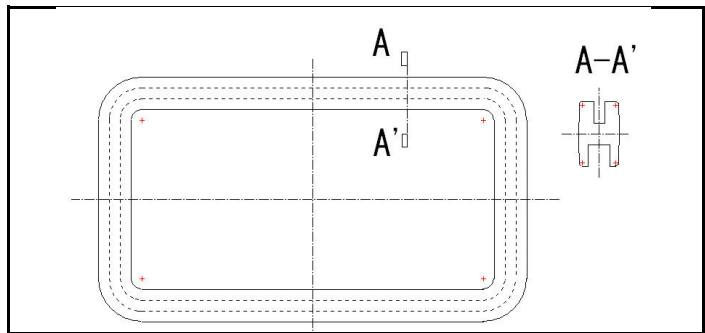
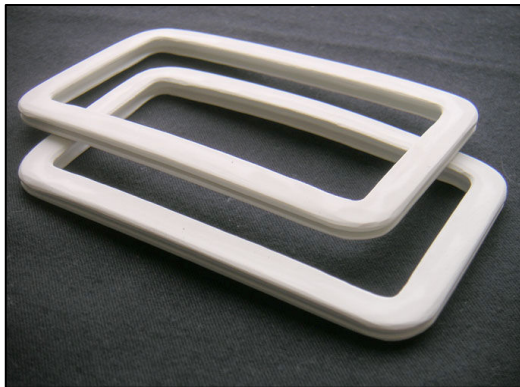
材質：アメゴム 1600mm × 85mm  
加工特徴：特になし

CR



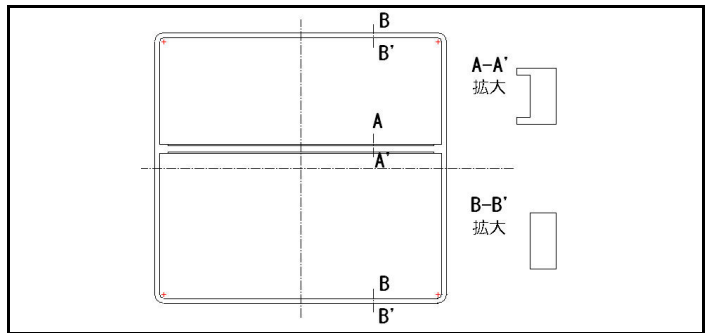
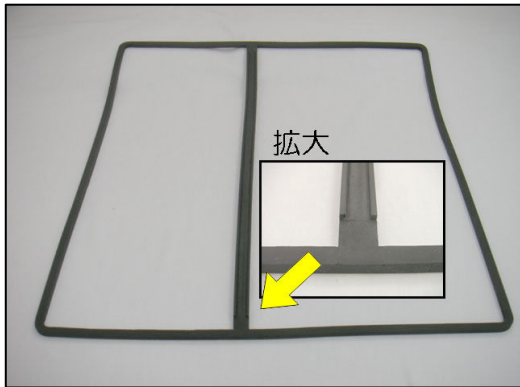
CR 70° φ90×高さ40  
加工特徴：外内の球体状の加工

CR



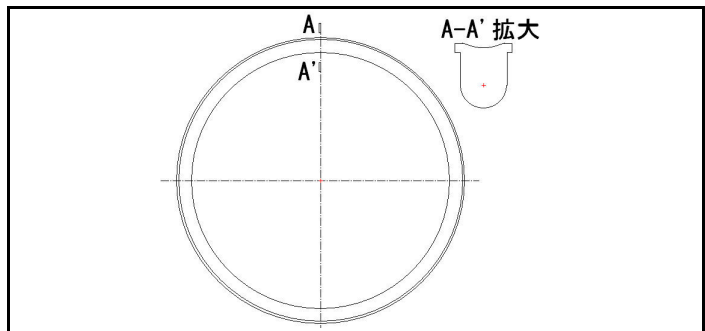
白CR 110mm×68mm  
加工特徴：断面H型の加工

CR



材質：CR 860mm×508mm  
加工特徴：大きいものですが、一部立体構造の加工

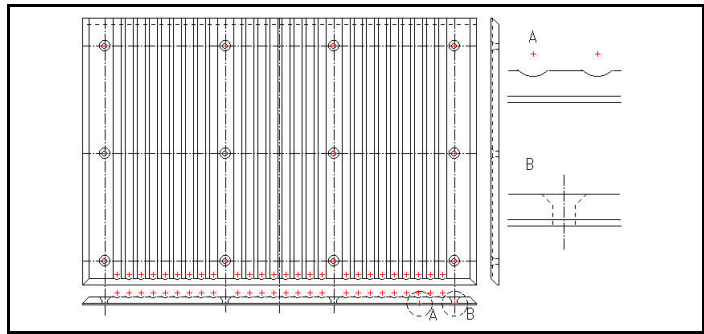
CR



材質：CR φ520mm×φ480mm  
加工特徴：リング形状半円加工、溝あり

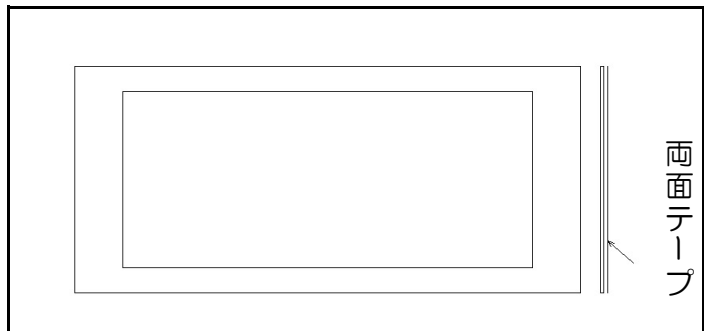
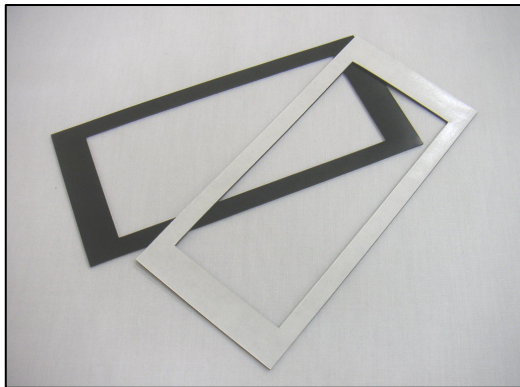


# NBR



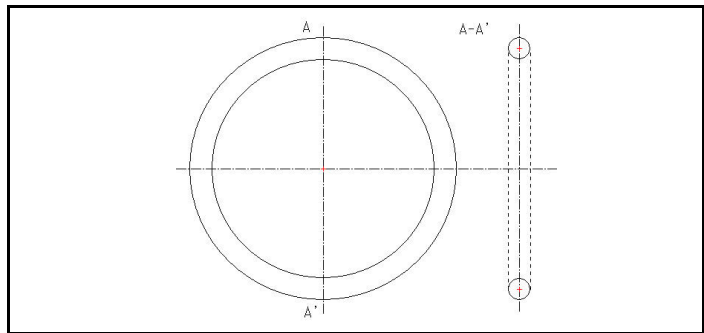
材質：NBR 490mmx330mmx10t  
加工特徴：丸溝加工

# NBR



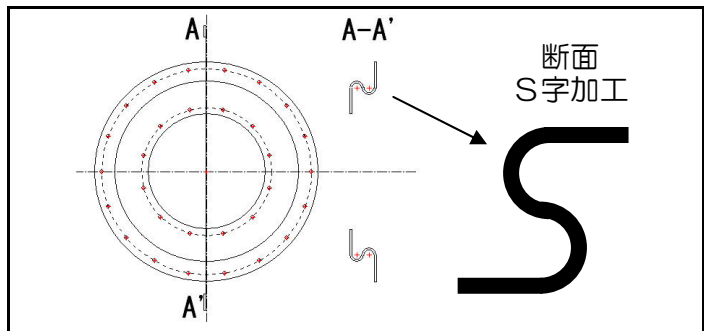
材質：NBR 158mmx72mmx1t  
加工特徴：両面テープ

# NBR



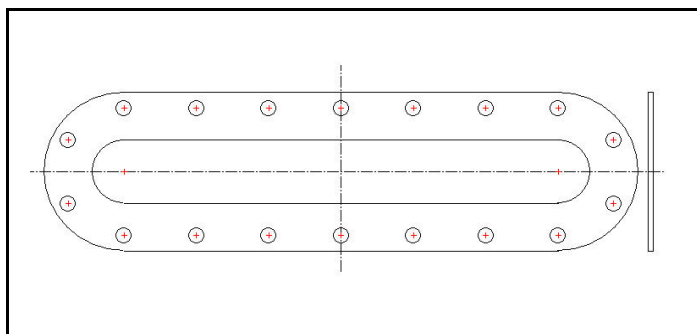
材質：NBR 70° Φ10xΦ120xΦ100  
加工特徴：Oリング

# NBR



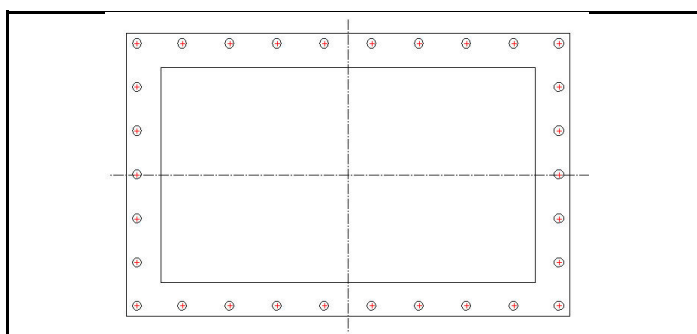
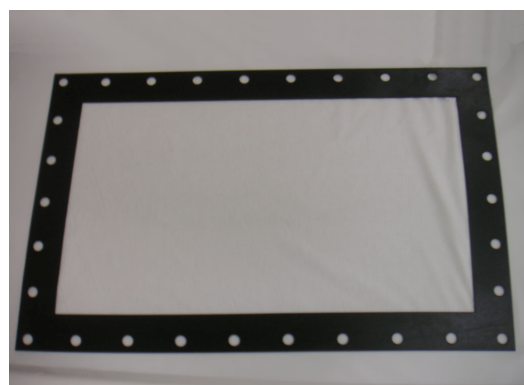
材質：NBR Φ310mmxΦ163mm  
加工特徴：S字加工

# EPDM(EPT)



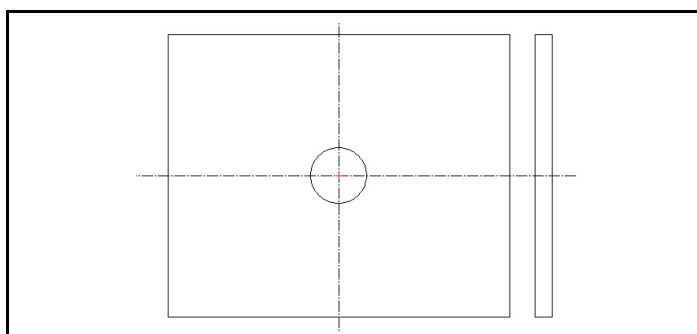
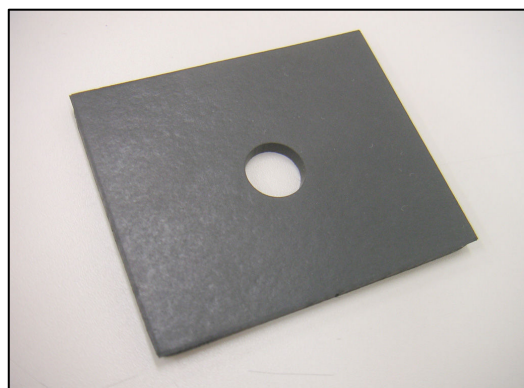
材質：EPT 3 t 300mm x 100mm  
加工特徴：1枚から作成可能

# SBR(耐摩ゴム)



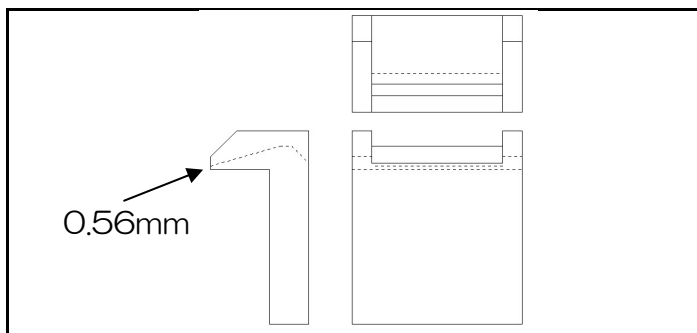
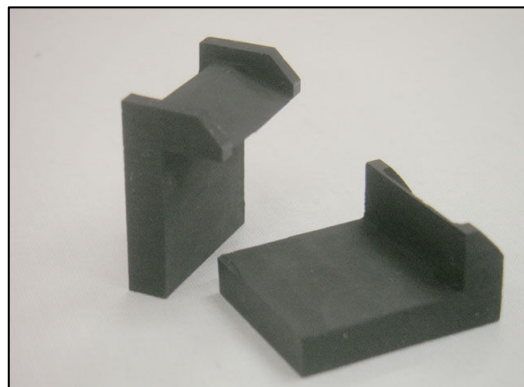
材質：SBR 3 t 842x542  
加工特徴：1枚から作成可能

# ブチルゴム



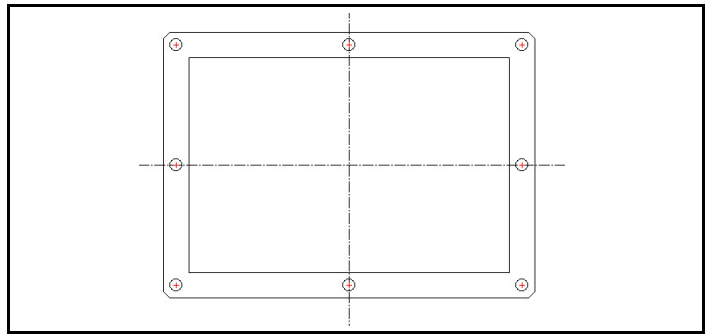
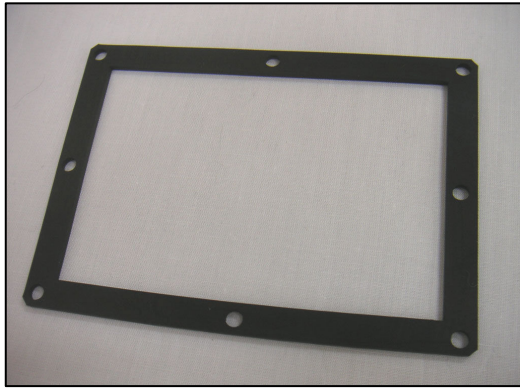
材質：ブチル 3 t 60mm x 50mm  
加工特徴：

# フッ素ゴム



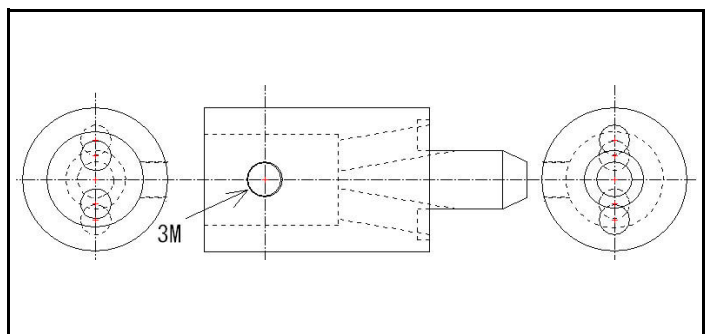
材質：フッ素ゴム 30mm x 26mm x 15mm  
加工特徴：薄厚加工

# フッ素ゴム



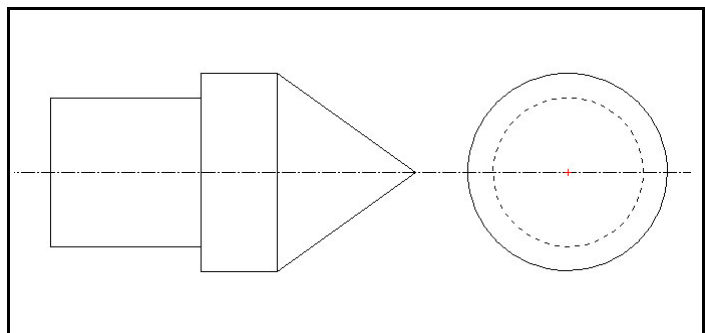
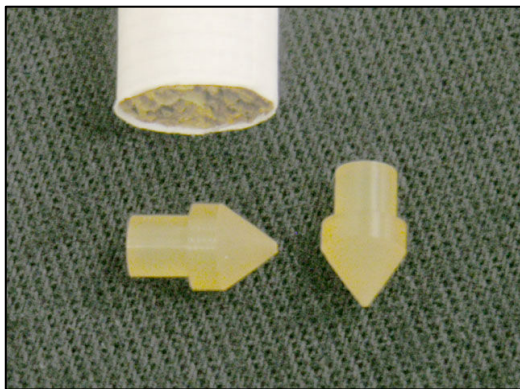
材質：フッ素ゴム2 t-1 56mm x 84mm  
加工特徴：特記なし

# ウレタン



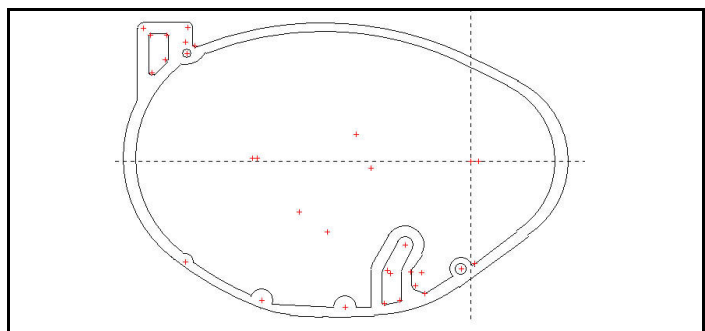
材質：ウレタン90 26.5mm x  $\Phi$ 12mm  
加工特徴：斜め穴加工

# ウレタン



材質：ウレタン70  $\Phi$ 4 x  $\Phi$ 3 x 7.28mm  
加工特徴：小さいものの加工

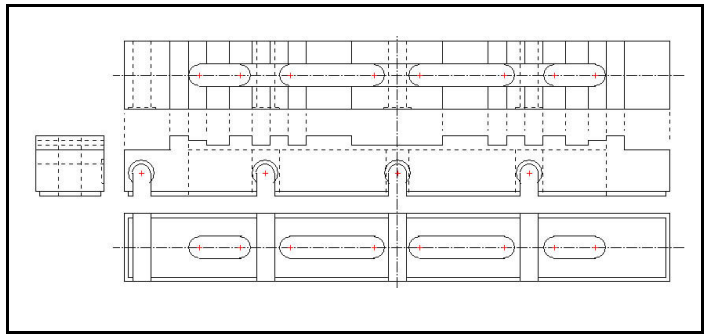
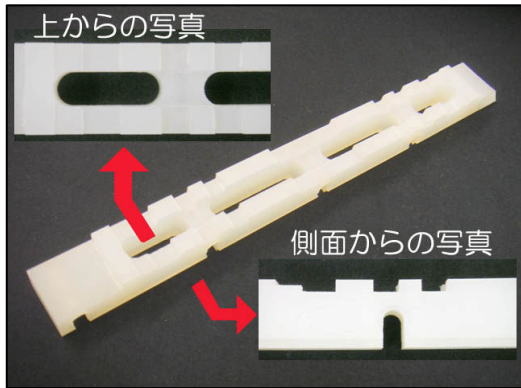
# ウレタン



材質：ウレタン70度 260mm x 378mm  
加工特徴：ウォーターにて複雑な加工

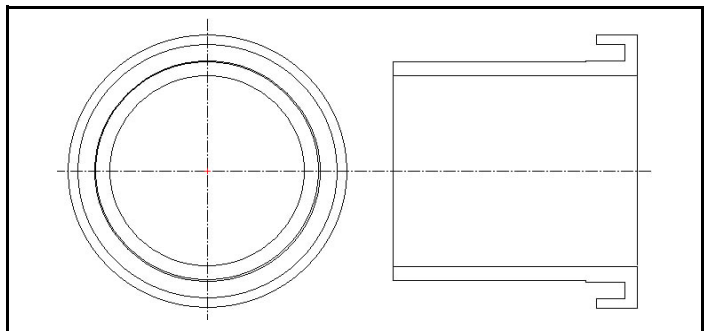


# シリコン



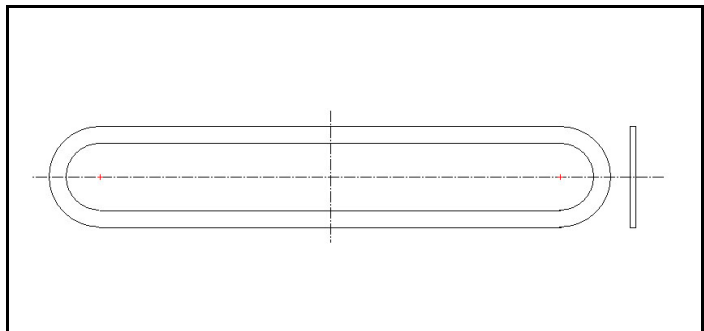
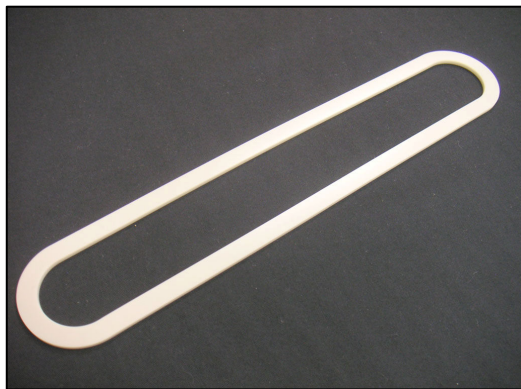
材質：シリコン 30mm x 26mm x 240mm  
加工特徴：ウォーターにて複雑な加工

# シリコン



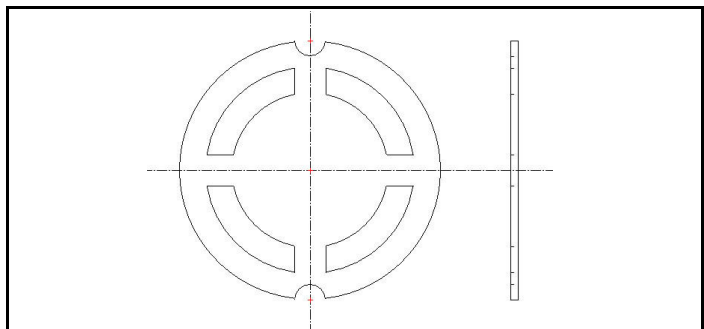
材質：シリコン50度  $\Phi 110\text{mm}$  x 95mm  
加工特徴：柔らかい素材に対する削り出し。接着なし。

# シリコン



材質：シリコン70度  
加工特徴：カッティングマシンによる加工、大量の場合、プレス加工

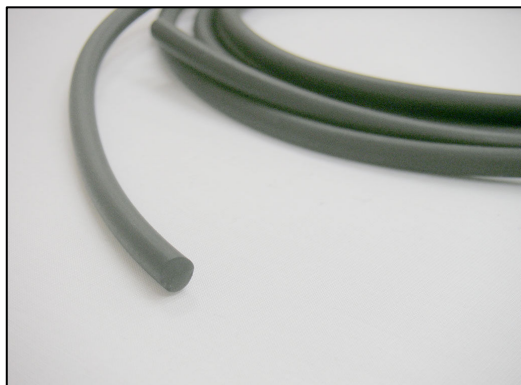
# シリコン



材質：シリコン50  $\Phi 5.00\text{mm}$  x 0.5mm  
加工特徴：小さい物の打ち抜き加工



## 丸紐



NBR丸紐  
CR丸紐  
シリコン丸紐  
フッ素丸紐  
ネオロン丸紐

材質：NBRφ7×3m  
加工特徴：各種お問い合わせください

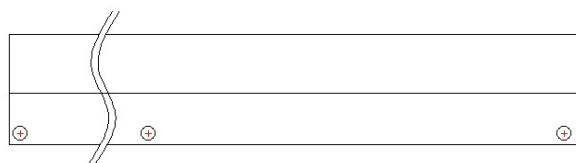
## 角紐



NBR角紐  
CR角紐  
シリコン角紐  
フッ素角紐  
ネオロン角紐

材質：ネオロン6mm×15mm×1.5m  
加工特徴：各種お問い合わせください

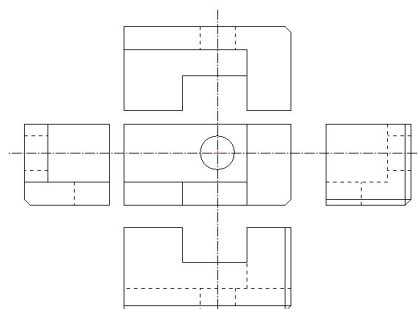
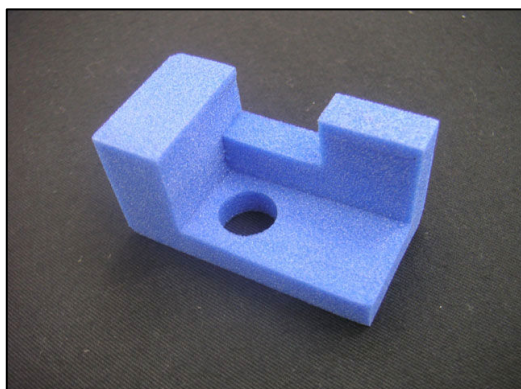
## 赤シリコンスポンジ+ルミラー



両面テープ接着

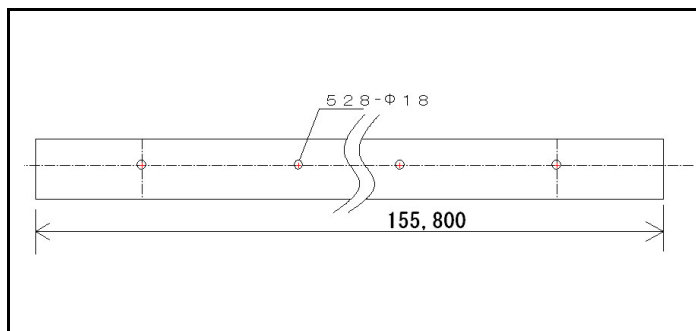
材質：1000mm×30mm  
加工特徴：両面テープ接着

## PEライト



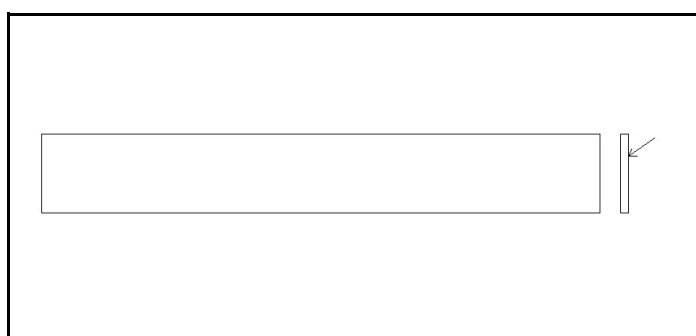
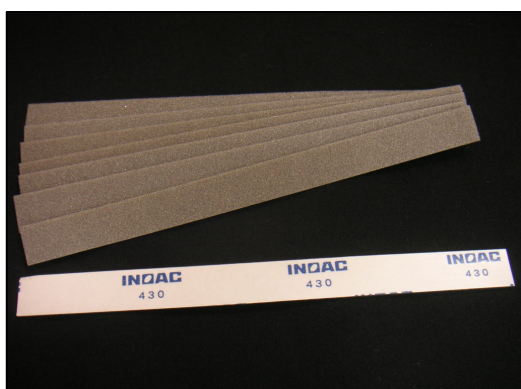
材質：PEライト 57mm×28mm×29mm  
加工特徴：発泡素材の加工

## 単泡スポンジ



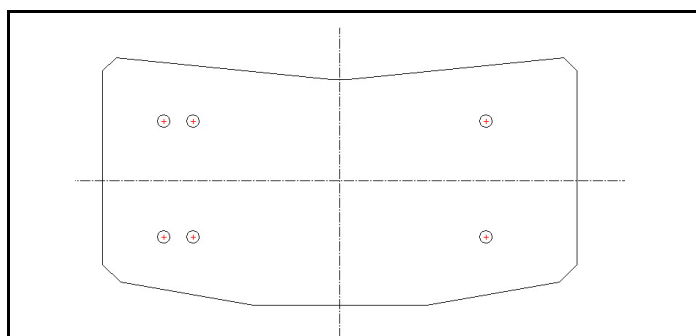
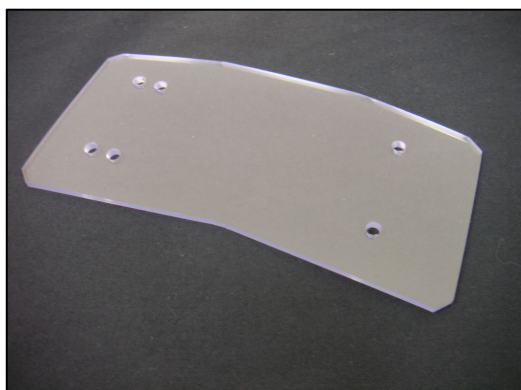
材質：単泡スポンジゴム 155,800mm x 10 t  
加工特徴：150mの長物の加工

## CRスポンジ



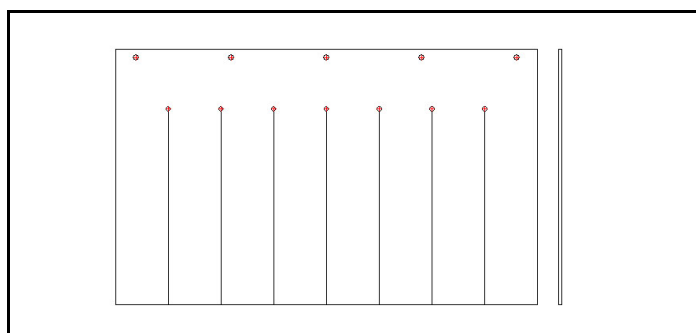
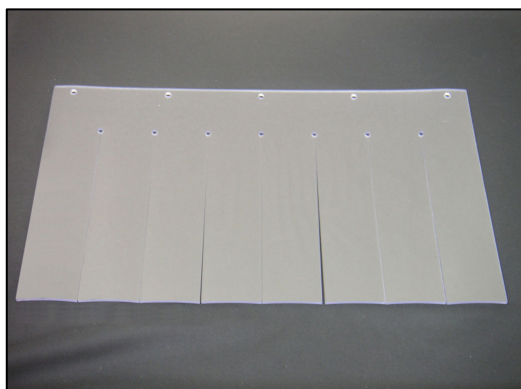
材質：イノアック430両面テープ付き  
加工特徴：特記なし

## 軟質塩ビ



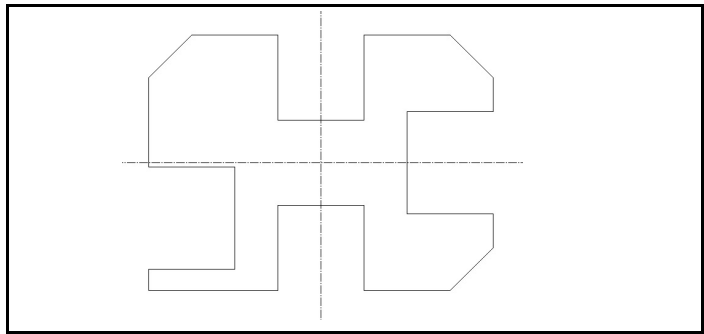
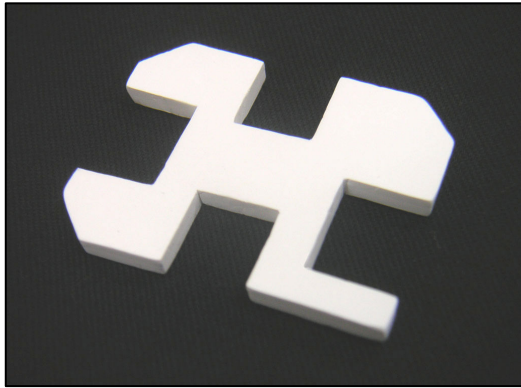
材質：塩ビ3 t 162mm  
加工特徴：プレス量産加工や1枚でも加工可能

## 軟質塩ビ



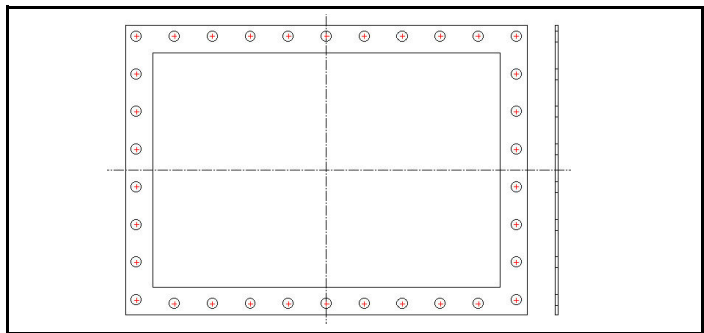
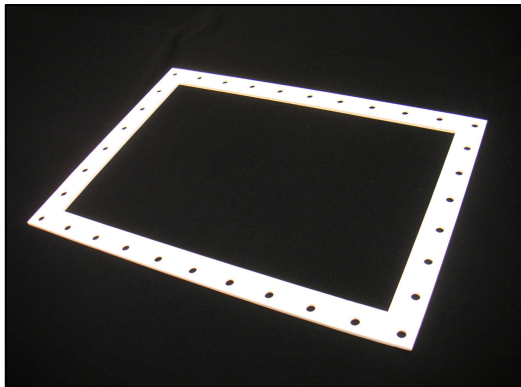
材質：塩ビ1 t 487mm x 300mm  
加工特徴：のれんの様にスリット加工

# ゴアテックス



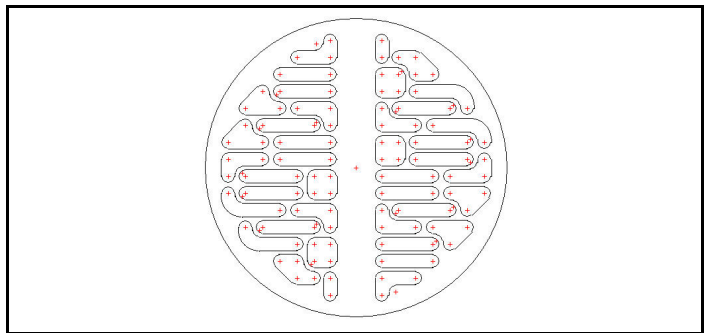
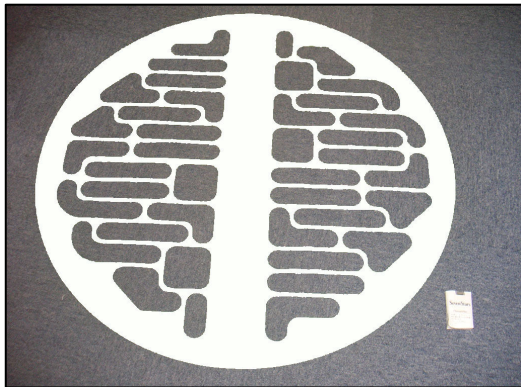
材質：ゴアテックス3 t 30mm x 40mm  
加工特徴：U字加工

# ゴアテックス



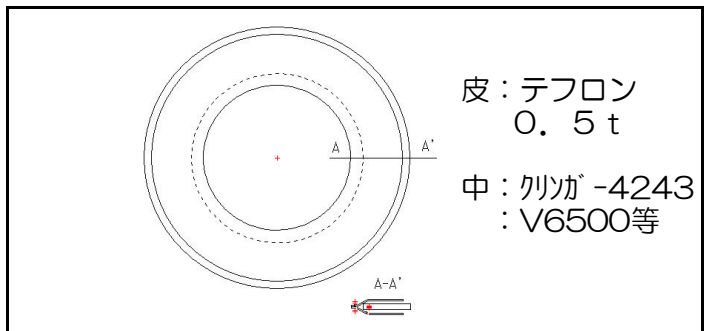
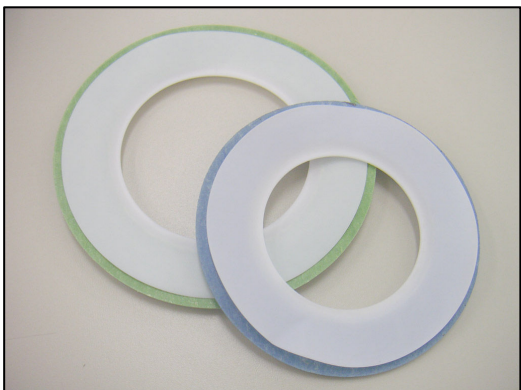
材質：ゴアテックス2 t 365mm x 265mm  
加工特徴：一般的額縁パッキン

# テフロン



材質：テフロン  $\Phi 1050\text{mm} \times 1\text{t}$   
加工特徴：大物テフロン加工

# テフロンサンド



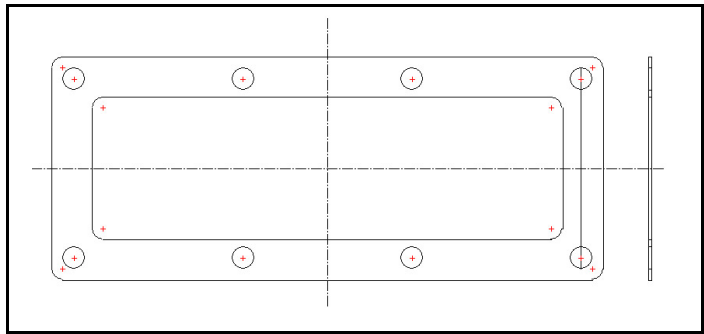
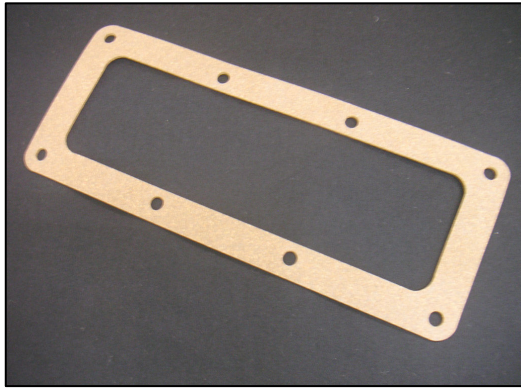
皮：テフロン  
0.5 t

中：列カ -4243  
：V6500等

材質：テフロン  $\Phi 85 \times \Phi 50$  中： $\Phi 90 \times \Phi 78$   
加工特徴：テフロン0.5 t

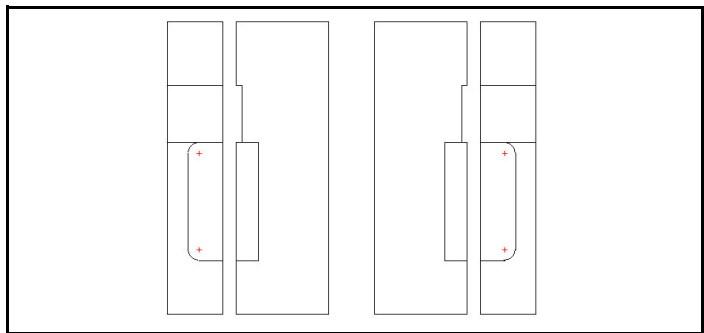
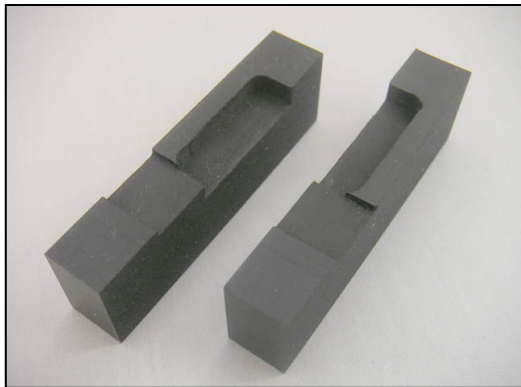


# コルク



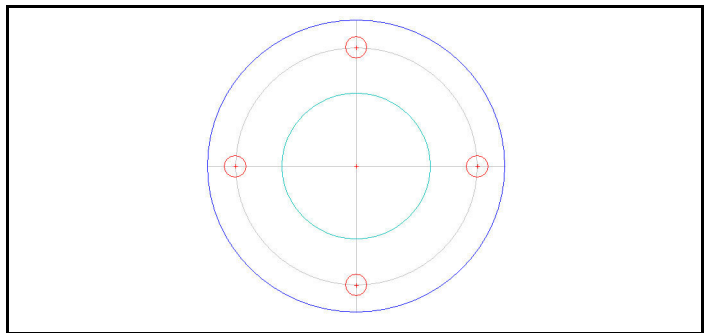
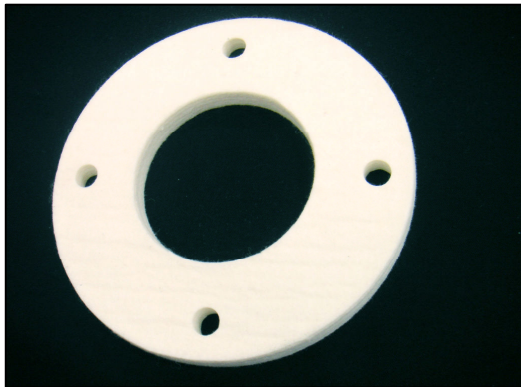
材質：コルク1.5t 245mm x 100mm  
加工特徴：コルクパッキン

# ハネナイト



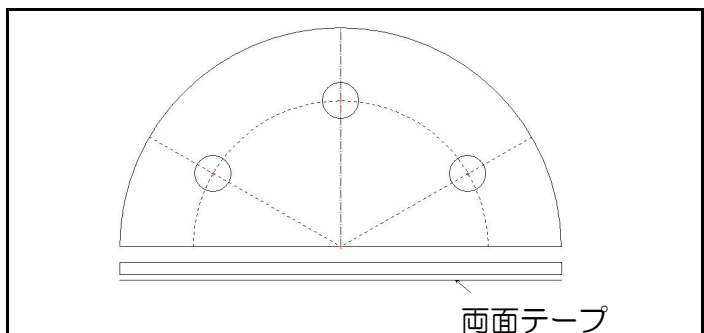
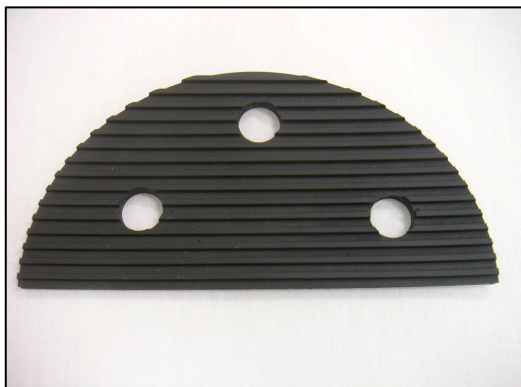
材質：ハネナイト 25mm x 80mm  
加工特徴：ミーリング加工

# フェルト



材質：フェルト6t  $\phi$ 160mm x  $\phi$ 80mm  
加工特徴：フェルトの加工

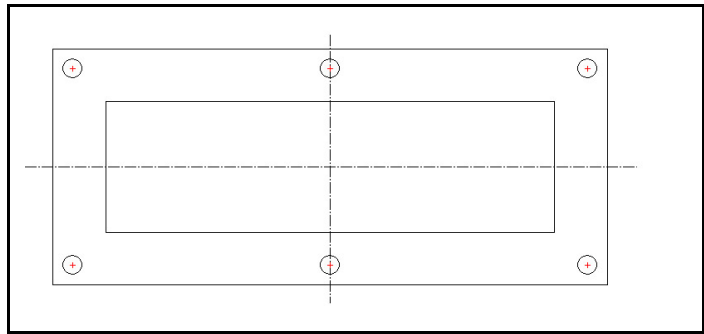
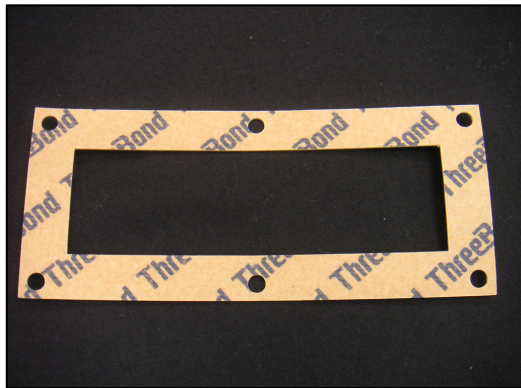
# B山マットテープ付き



材質：B山マットテープ付き $\phi$ 180  
加工特徴：両面テープ付き

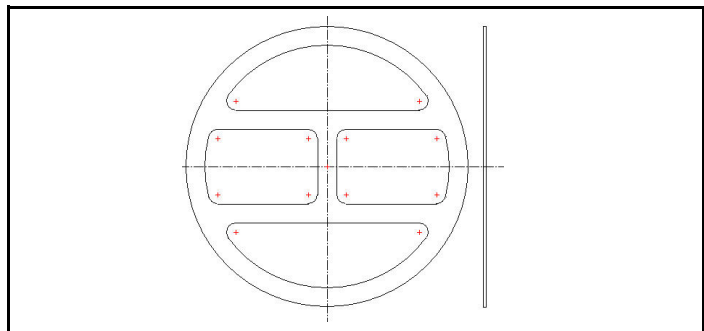
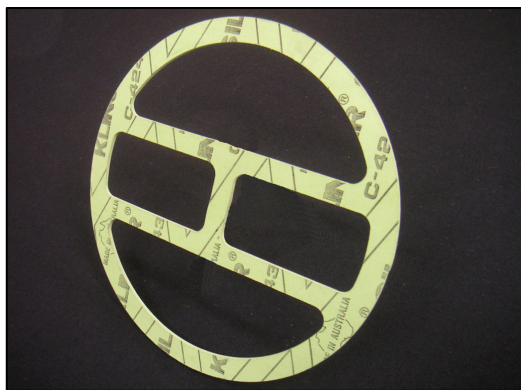


# スリーシート



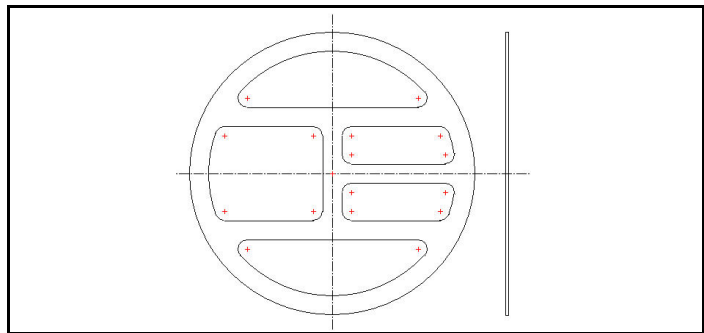
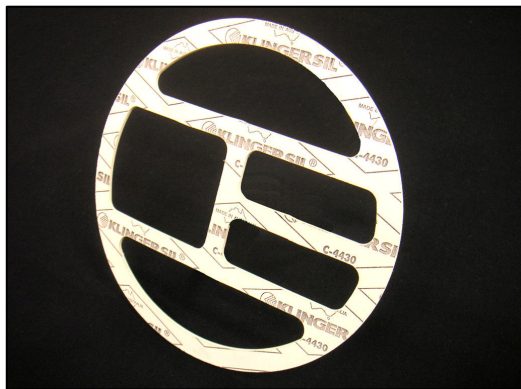
材質：スリーシート 1 t  
加工特徴：特記なし（各厚さ在庫あります）

# クリンガーC4243



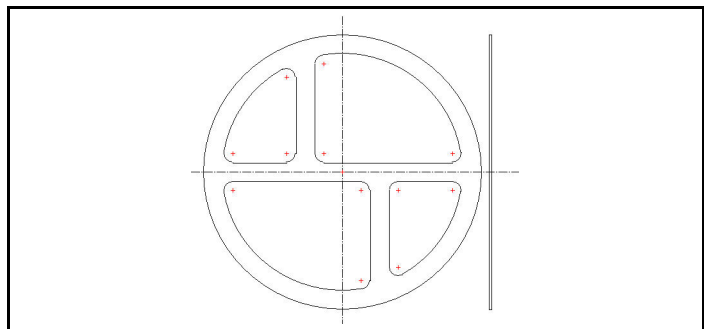
材質：クリンガーC4243 Φ150  
加工特徴：熱交換器用ガスケット

# クリンガーC4430



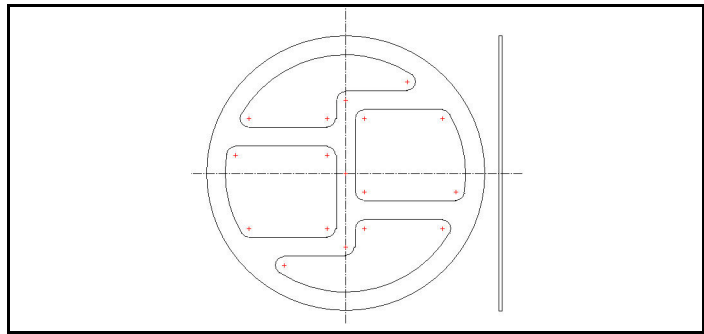
材質：クリンガーC4430 Φ150  
加工特徴：熱交換器用ガスケット

# クリンガーML-1



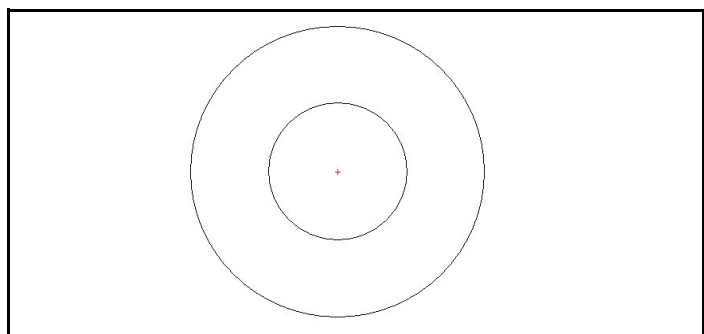
材質：クリンガーML-1 Φ150  
加工特徴：熱交換器用ガスケット

### クリンガートップグラフ2000



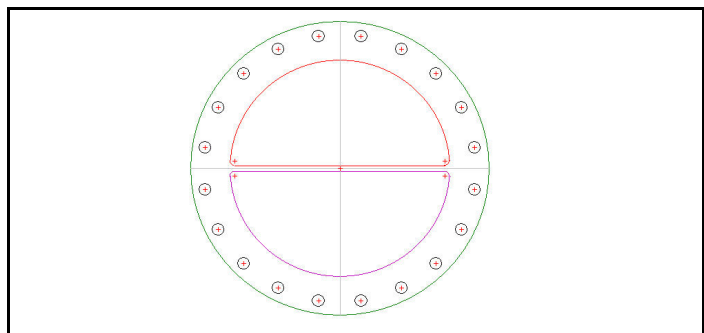
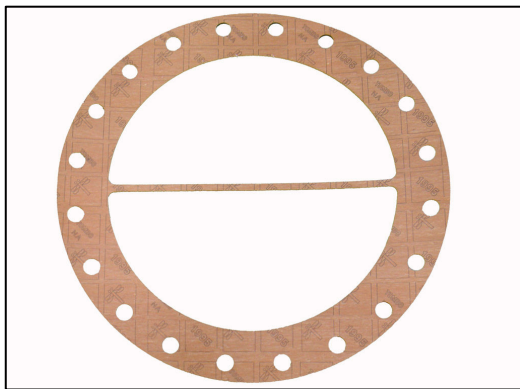
材質：クリンガートップグラフ2000  $\Phi 150$   
加工特徴：熱交換器用ガスケット

### ニチアスT1993



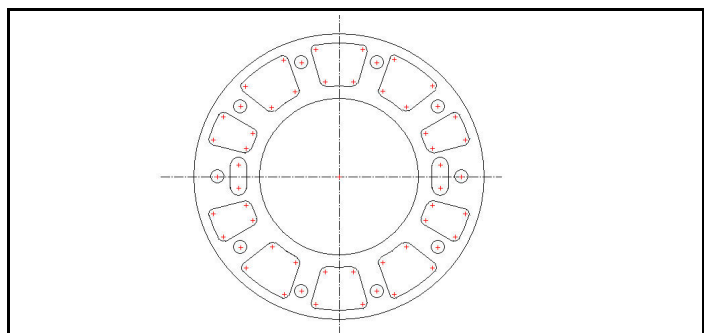
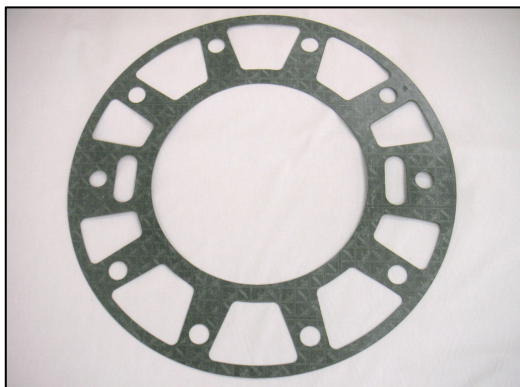
材質：ニチアス T1993 1.5t- $\phi 74 \times \phi 35$   
加工特徴：特になし（各厚さ在庫あります）

### ニチアスT1995



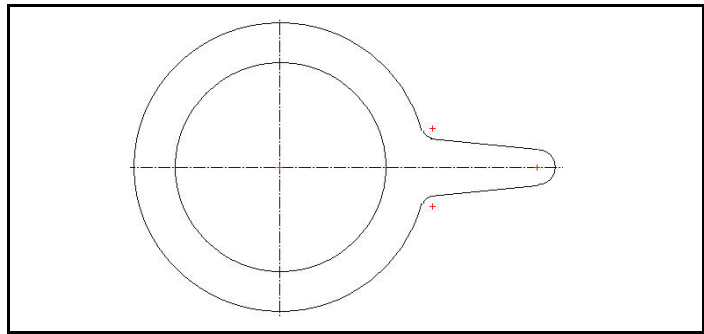
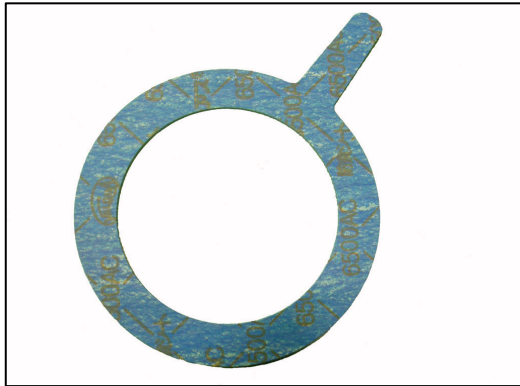
材質：ニチアス T1995 1.5t- $\phi 620 \times \phi 458$   
加工特徴：特になし（各厚さ在庫あります）

### ニチアスT1120



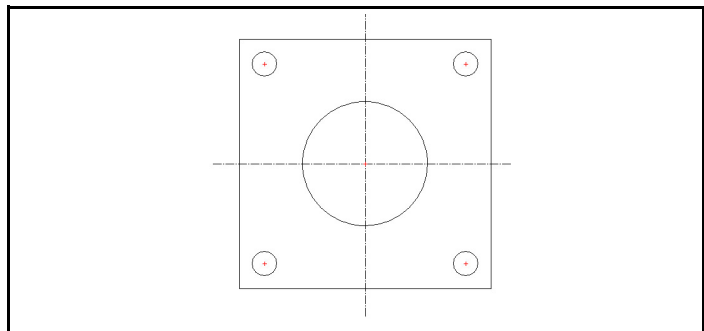
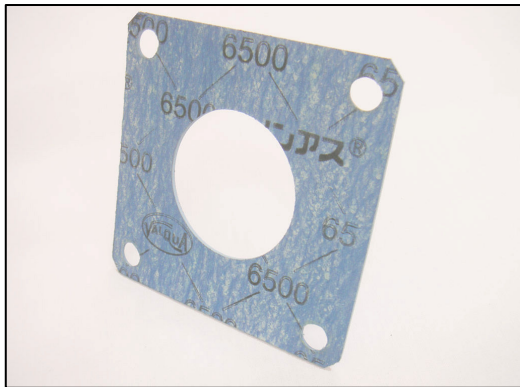
材質：ニチアス T1120 3t- $\phi 620 \times \phi 340$   
加工特徴：特になし（各厚さ在庫あります）

## バルカー-6500AC



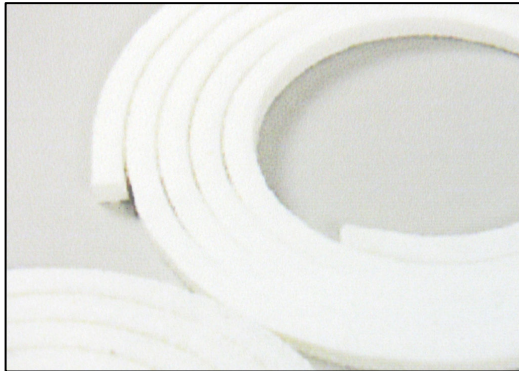
材質：日本バルカー工業 6500AC-1t  $\phi$ 156  
加工特徴：取っ手付き（各厚さ在庫あります）

## バルカー-6500



材質：日本バルカー工業 6500-1.5t  $\square$ 100  
加工特徴：特記なし（各厚さ在庫あります）

## グランドパッキン-S5110



100%PTFE繊維をインターロック編み  
PTFEディスパーションを含浸させたパッキン

用途：耐食や非汚染性を要求されるバルブ  
及びケミカルポンプ、攪拌機、反応釜の低  
速回転用パッキン

他にも14種程、グランドパッキンを  
扱っております（膨張黒鉛・耐熱金属線等）

## グランドパッキン-S5250



PTFEテフロンファイバーとグラファイト、耐熱性の潤滑油をミックスして造られた繊維をインターロック編みにした製品

用途：ハイスピードポンプ等に最適。（不  
敵な流体：強酸化性酸（発煙硫酸、発煙硝  
酸、王水、弗酸、クロム酸））

他にも14種程、グランドパッキンを  
扱っております（膨張黒鉛・耐熱金属線等）



## グランドパッキン-S5240



アラミド繊維をインターロック編みにし、更に密封性を高める為にテフロン、潤滑剤処理を施した製品

用途：スラリーポンプ、プランジャーポンプ等に最適。（不適流体：PH2未満の強酸、PH13を超える強アルカリ、強酸化性酸）

他にも14種程、グランドパッキンを扱っております（膨張黒鉛・耐熱金属線等）

## グランドパッキン-S5220



特殊カーボン繊維にPTFEディスパーションを含浸し格子編方式で断面角型に編組した製品

用途：耐熱性・耐薬品性に優れており、ほとんどの腐食性液体に使用可能（不適流体：強酸化性酸（発煙硫酸、発煙硝酸、王水、弗酸、クロム酸））

他にも14種程、グランドパッキンを扱っております（膨張黒鉛・耐熱金属線等）

## グランドパッキン-S5233



高強度炭素繊維とテフロンディスパーションで処理し、八編または、格子編にて断面角型に編組し、更にPTFE、微粒黒鉛にて仕上げた物

用途：清水、海水等の往復動機器用軸シールとして、また、バルブシステム用として最適

他にも14種程、グランドパッキンを扱っております（膨張黒鉛・耐熱金属線等）

## グランドパッキン-S6123



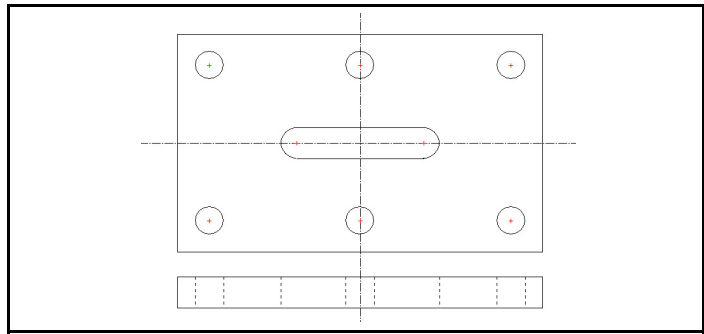
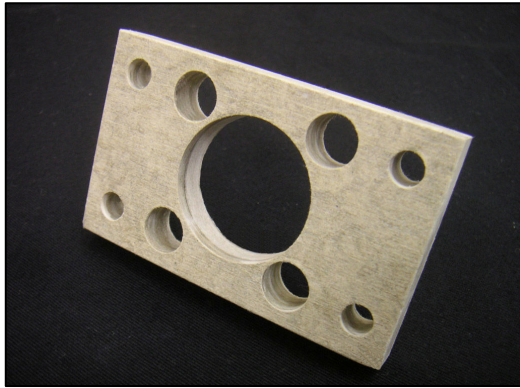
特殊アラミド繊維と人造無機繊維の混紡糸にテフロンディスパーションを含浸し、格子編機にて断面角型に編組し、その表面をテフロンディスパーションで処理した物。

用途：汎用バルブや攪拌機等

他にも14種程、グランドパッキンを扱っております（膨張黒鉛・耐熱金属線等）

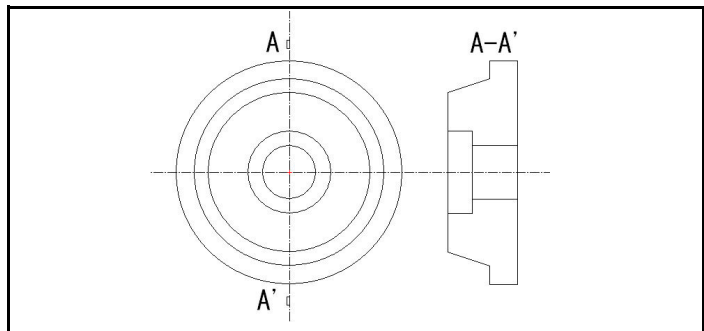


# へミサル



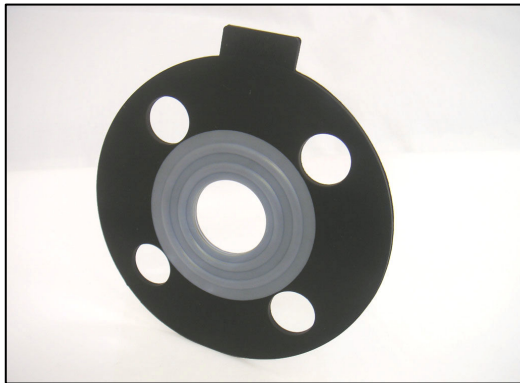
材質：へミサル10t 115x70 6-Φ9  
加工特徴：平物長穴加工

# へミサル



材質：へミサル20t Φ65-Φ15通しΦ24座繰り  
加工特徴：円柱形状の座繰り加工

# エビロンパッキン

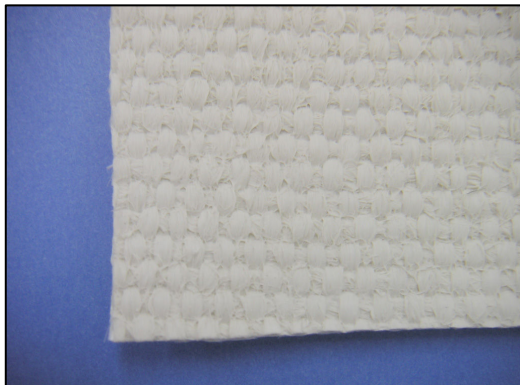


エビロンパッキンラインナップ

15A	90A
20A	100A
25A	125A
32A	150A
40A	175A
50A	200A
65A	225A
80A	250A
	300A

材質：中芯EPDM, PTFE被覆  
加工特徴：二重の突起によるシール

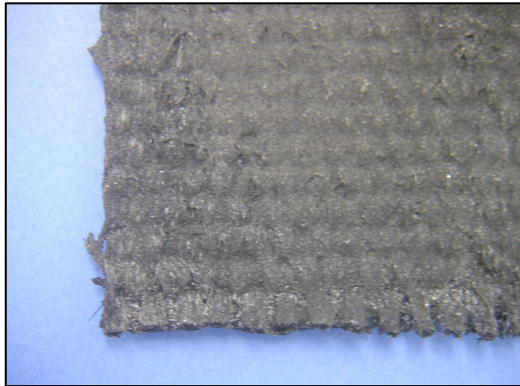
# ゴム引きクロス



ニチアス社ゴム引きクロス1374相当品  
ガラス織布に、天然ゴムを塗布した物  
エンドレス加工  
用途  
排気ガス熱風等のマンホール、ハンドホール、  
オートクレーブ、大口径のフランジ  
最高使用温度(°C) 400度  
(最高使用温度は条件により異なります。  
機能を保証するものではありません。)

材質：ゴム引きクロス(断熱材) #11  
加工特徴：

## ゴム引きクロス



ニチアス社ゴム引きクロス1374G相当品

焼き付け防止処理品

用途

排気ガス熱風等のマンホール、ハンドホール、オートクレーブ、大口径のフランジ

最高使用温度(°C) 400度

(最高使用温度は条件により異なります。

機能を保証するものではありません。)

材質：ゴム引きクロス(断熱材) #11-G

加工特徴：

## ゴム引きクロス



ニチアス社ゴム引きクロス1400TH相当品

金属線補強のファインフレックスクロスの

両面に特殊配合のゴムを塗布した

エンドレス加工した物

用途

ディーゼルエンジンの排気管、煙道マンホール

ボイラー燃焼口シール材

最高使用温度(°C) 600度

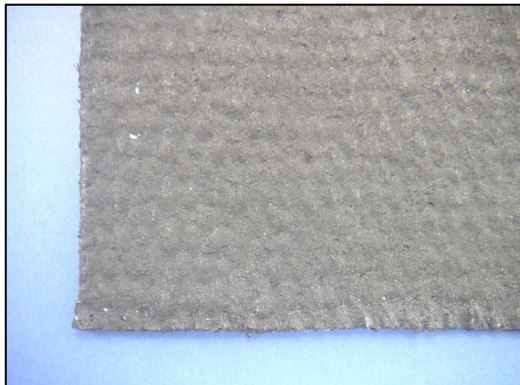
(最高使用温度は条件により異なります。

機能を保証するものではありません。)

材質：ゴム引きクロス(断熱材) #21

加工特徴：

## ゴム引きクロス



ニチアス社ゴム引きクロス1400THG相当品

焼き付け防止処理品

用途

ディーゼルエンジンの排気管、煙道マンホール

ボイラー燃焼口シール材

最高使用温度(°C) 600度

(最高使用温度は条件により異なります。

機能を保証するものではありません。)

材質：ゴム引きクロス(断熱材) #21-G

加工特徴：

## ゴム引きクロス



ニチアス社ゴム引きクロス1400-S相当品

縦糸に金属線を使用し、横糸に金属線入り

セラミックヤーンを用いて製織した基布に

耐熱性の目地材を含浸したエンドレス加工品

用途

ディーゼルエンジンの排気管、煙道マンホール

ボイラー燃焼口シール材

最高使用温度(°C) 800度

(最高使用温度は条件により異なります。

機能を保証するものではありません。)

材質：ゴム引きクロス(断熱材) iR#20

加工特徴：